

GB Operation

The L05060 is a dimmable 100 Watt LED driver that has an adjustable current output from 700- to 2800 mA, a voltage range of 20- to 60 Vdc, an NTC input and a 12 Vdc fan output.

The primary voltage range is 110- to 240 Vac or 150- to 375 Vdc*

The output current can be selected by placing an external resistor (see table for settings).

The driver has fourfold protection: Thermal, short circuit of the secondary side, over voltage and open circuit.

IMPORTANT INFORMATION

- The LED driver must be installed by qualified electricians only!
- Switch off the power supply before installation.
- Switch off the power supply and wait one minute before making any changes in the secondary circuit (e.g. replacing LEDs).
- Caution: Only use constant current type LEDs.
- The LED driver is intended for indoor use only.
- Never connect a load higher than 100W.
- The output and control wires are SELV and may never be combined with the mains cables.
- At driver ambient temperature (t_a) higher than +40°C and/or with a load higher than 50W; Mount the driver on a heat conductance surface of at least 200cm².
- Always test if the surface is sufficient enough..
- The strain relieve is reversible. Use the straight side for flat wires. For round wires use the other side.

NL Werking

De L05060 is een dimbare 100 Watt LED driver met een instelbare stroomuitgang van 700- tot 2800 mA, een spanningsbereik van 20- tot 60 Vdc, een NTC ingang en 12 Vdc ventilator aansluiting .

Het primaire spanningsbereik is 110- tot 240 Vac of 150- tot 375 Vdc*. De uitgangsstroom kan ingesteld worden d.m.v. een externe weerstand (zie tabel voor instellingen).

De driver is viervoudig beveiligd: Thermisch, tegen kortsluiting aan de secundaire zijde, tegen overbelasting en onbelast gebruik.

BELANGRIJKE INFORMATIE

- De LED driver mag alleen door erkende installateurs gemonteerd worden!
- Vóór montage de netspanning uitschakelen.
- Voor elke verandering aan het secundaire circuit (bijv. vervangen van LEDs) de netspanning uitschakelen en 1 minuut wachten.
- LET OP: Alleen "constante stroom" type LEDs gebruiken!
- De led-driver is alleen geschikt voor binnen gebruik.
- Belast de driver nooit hoger dan 100W.
- De uitgang- en besturingsdraden zijn SELV en mogen niet met net bekabeling gecombineerd worden.
- Bij een inbouw temperatuur (t_a) hoger dan +40°C én/of bij belasting hoger dan 50W; Monteer de driver op een warmtegeleidend oppervlak van minimaal 200cm².
- Test altijd of het oppervlak voldoende is..
- De trekantlasting is omkeerbaar. Voor platte snoeren de vlakke zijde gebruiken. Voor ronde snoeren de andere zijde.

Always disconnect the mains of the driver before plugging or unplugging the LEDs!

The factory current setting is 350 mA for safety reasons

GB	NL		
Supply power	Netspanning	110-240 Vac 50/60 Hz	150-375 Vdc*
Supply current	Netstroom	450 mA @ 240 Vac	
Output current range	Uitgangsstroom bereik	700-2800 mA	
Output voltage range	Uitgangsspanning bereik	20 – 60 Vdc	
Output Power	Uitgangsvermogen	Max. 100 W	
External temperature sensor	Externe temperatuursensor	NTC 47 KΩ (with a Beta (25/85) constant of 4.050K ± 1%)	
Fan output	Ventilator uitgang	12Vdc, 200 mA max.	
t_a ambient temperature	t_a omgevingstemperatuur	-25°C to +50 °C	
t_c case temperature	t_c behuizingstemperatuur	< 75 °C	
λ power factor	λ power factor	0.98	
Approvals	Keurmerken	KEMA KEUR, ENEC-05, CE	
Standards	Normen	EN61347-2-13 / EN62384 / EN55015 / EN61000-3-2 EN61347-1 / EN61547 / SELV	
Connector PRI.	Aansluiting PRI.	Wire 0.2 mm ² – 1.5 mm ²	
Connector SEC.	Aansluiting SEC.	Wire 0.2 mm ² – 1.5 mm ² (max 2A) 0.5 mm ² – 1.5mm ² (max 2.8A)	
Dimmable	Dimbaar	1-10V / Potentiometer 100K LOG B	
Colour	Kleur	Grijs / Grey	
Weight	Gewicht	500 g	

* External DC fuse is required

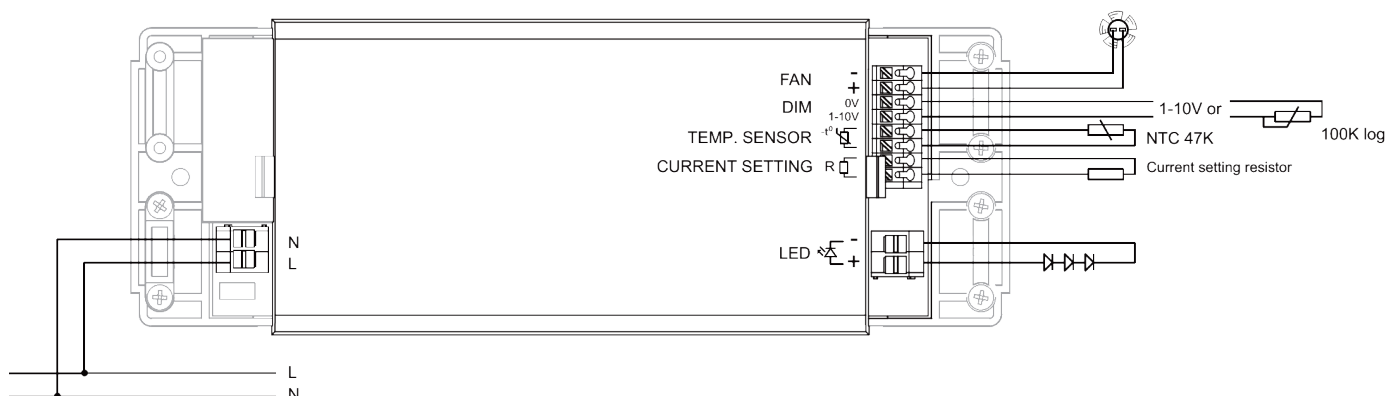
See datasheet for more specifications
Zie datasheet voor uitgebreide specificaties.



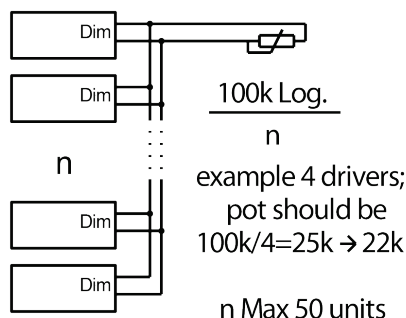
Products with this symbol should not be disposed of as household waste.
Producten met dit symbool dienen niet als huishoudelijk afval te worden afgevoerd.



GB Connection scheme
NL Aansluitschema



GB When using more drivers on one potentiometer-dimmer
NL Meerdere drivers op één potmeter-dimmer aansluiten



GB Current setting (Use a 1% tolerance resistor for an accurate current setting.)
NL Stroom instelling (Gebruik een 1% tolerantie weerstand voor een nauwkeurige stroom instelling.)

Resistor R value	Output current
∞ (No resistor)	350mA ±5% (factory setting)
82K (82.000Ω)	700mA ±5%
47K (47.000Ω)	1000mA ±5%
24K (24.000Ω)	1500mA ±5%
12K (12.000Ω)	2000mA ±5%
1K - 0 (1.000 - 0Ω)	2800mA ±5%

See datasheet for more settings

Minimum dim level: 200- 300mA (depending on LED load).

GB 47K NTC and 12V fan output
NL 47K NTC en 12V ventilator uitgang

<p>The fan output can be controlled with an external NTC-sensor of 47K with a Beta (25/85) Constant of 4,050K ± 1%.</p> <ol style="list-style-type: none"> When the measured NTC temperature is higher than 55°C, the fan output voltage will be switched ON. When the measured NTC temperature is lower than 50°C, the fan output will be switched OFF. When the measured NTC temperature is higher than 70°C, the led output current will be dimmed linear, until the led output is OFF at 80°C. Use a 8k2 Ohm (8,200Ω) resistor to enable the fan output without using the NTC. 	<p>De ventilator uitgang kan gestuurd worden d.m.v. een externe NTC-sensor van 47K met een Beta (25/85) constante van 4.050K ± 1%.</p> <ol style="list-style-type: none"> Als de gemeten NTC temperatuur hoger is dan 55°C, zal de ventilatorspanning worden ingeschakeld. Als de gemeten NTC temperatuur lager is dan 50°C, zal de ventilatorspanning worden uitgeschakeld. Als de gemeten NTC spanning hoger is dan 70°C, zal de LED uitgang evenredig stroom gaan dimmen totdat de LED uitgang uit schakelt bij 80°C. Als u de ventilator continue wilt gebruiken zonder temperatuursensor, gebruik dan een 8k2 Ohm (8.200Ω) weerstand in plaats van de NTC sensor.
--	--