

## GB Operation

The L05059 is a dimmable 60 Watt LED driver that has an adjustable current output from 500 to 1400 mA, a voltage range of 18 to 60 Vdc, an NTC input and a 12Vdc fan output.

The primary voltage range is 220 to 240 Vac.

The output current can be selected by placing an external resistor (see table for settings).

The driver has fourfold protection: Thermal, short circuit of the secondary side, over voltage and open circuit.

## IMPORTANT INFORMATION

- The LED driver must be installed by qualified electricians only!
- Switch off the power supply before installation.
- Switch off the power supply and wait one minute before making any changes in the secondary circuit (e.g. replacing LEDs).
- This device is not intended for use between the mains and the switch for turning the lamp load on/off.
- Caution: Only use constant current type LEDs.
- The LED driver is intended for indoor use only.
- Never connect a load higher than 60W.
- The output and control wires are SELV and may never be combined with the mains cables.
- At a driver ambient temperature ( $t_a$ ) higher than +40°C and/or with a load higher than 35W; Mount the driver on a heat conductance surface of at least 200cm<sup>2</sup>.
- Always test if the surface is sufficient enough.
- The strain relieve is reversible. Use the straight side for flat wires. For round wires use the other side.

## NL Werking

De L05059 is een dimbare 60 Watt LED driver met een instelbare stroomuitgang van 500 tot 1400 mA, een spanningsbereik van 18 tot 60 Vdc, een NTC ingang en een 12Vdc ventilator aansluiting.

Het primaire spanningsbereik is 220 tot 240 Vac.

De uitgangsstromen kan ingesteld worden d.m.v. een externe weerstand (zie tabel voor instellingen).

De driver is viervoudig beveiligd: Thermisch, tegen kortsluiting aan de secundaire zijde, tegen overbelasting en onbelast gebruik.

## BELANGRIJKE INFORMATIE

- De LED driver mag alleen door erkende installateurs gemonteerd worden!
- Vóór montage de netspanning uitschakelen.
- Voor elke verandering aan het secundaire circuit (bijv. vervangen van LEDs) de netspanning uitschakelen en 1 minuut wachten.
- Dit apparaat is niet bestemd om tussen de netvoeding en de schakelaar te worden geïnstalleerd om de lamp aan en uit te schakelen.
- LETOP: Alleen "constante stroom" type LEDs gebruiken!
- De led-driver is alleen geschikt voor binnen gebruik.
- Belast de driver nooit hoger dan 60W.
- De uitgang- en besturingsdraden zijn SELV en mogen niet met net bekabeling gecombineerd worden.
- Bij een inbouw temperatuur ( $t_a$ ) hoger dan +40°C én/of bij belasting hoger dan 35W; Monteer de driver op een warmtegeleidend oppervlak van minimaal 200cm<sup>2</sup>.
- Test altijd of het koeloppervlak voldoende is.
- De trekantlasting is omkeerbaar. Voor platte snoeren de vlakke zijde gebruiken. Voor ronde snoeren de andere zijde.

**Always disconnect the mains of the driver before plugging or unplugging the LEDs!**

The factory current setting is 1400mA

GB	NL		
Supply power	Netspanning	220-240 Vac 50/60 Hz	150-275 Vdc*
Supply current	Netstroom	300mA @ 240 Vac	
Output current	Uitgangsstroom	500-1400 mA	
Output voltage range	Uitgangsspanning bereik	18 – 60 Vdc	
Output Power	Uitgangsvermogen	Max. 60 W	
External temperature sensor	Externe temperatuursensor	NTC 47 KΩ	
Fan output	Ventilator uitgang	12Vdc, 100 mA max.	
$t_a$ ambient temperature	$t_a$ omgevingstemperatuur	-20°C to +45 °C	
$t_c$ case temperature	$t_c$ behuizingstemperatuur	< 75 °C	
$\lambda$ power factor	$\lambda$ power factor	0.99	
Approvals	Keurmerken	KEMA KEUR, ENEC-05, CE	
Standard	Normen	EN61347-2-13 / EN62384 / EN55015 / EN61000-3-2 / EN61547 / SELV	
Connector PRI.	Aansluiting PRI.	Wire 0.5 mm <sup>2</sup> – 1.5 mm <sup>2</sup>	
Connector SEC.	Aansluiting SEC.	Wire 0.2 mm <sup>2</sup> – 1.5 mm <sup>2</sup>	
Dimmable	Dimbaar	1-10V / Potentiometer 100K LOG B	
Colour	Kleur	Grijs / Grey	
Weight	Gewicht	216 g	

\*External DC fuse is required

See datasheet for more specifications

Zie datasheet voor uitgebreide specificaties.



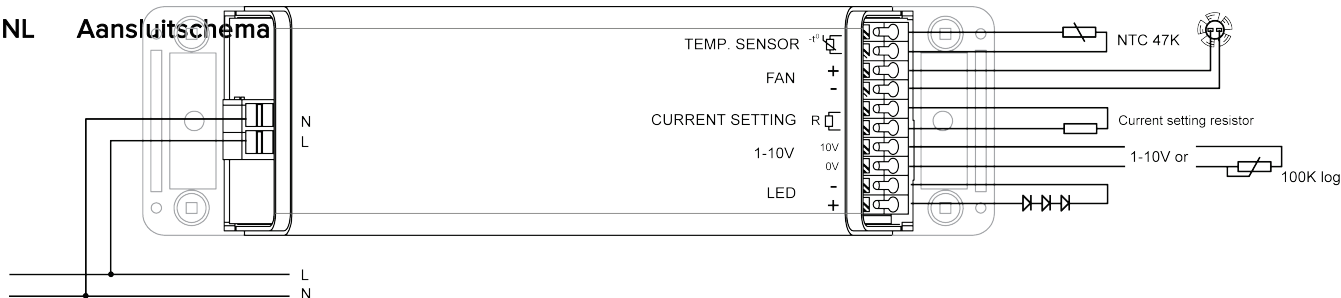
Products with this symbol should not be disposed of as household waste.

Producten met dit symbool dienen niet als huishoudelijk afval te worden afgevoerd.

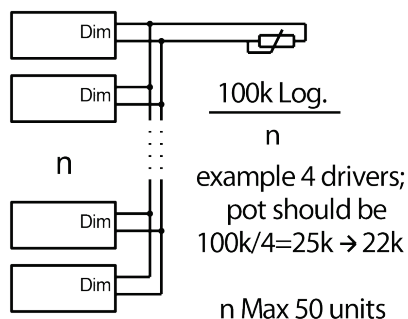


**GB Connection scheme**

**NL Aansluitschema**



**When using more Drivers on one Dimmer (potentiometer only)**



**GB Current setting** (Use a 1% tolerance resistor for an accurate current setting.)

**NL Stroom instelling** (Gebruik een 1% tolerantie weerstand voor een nauwkeurige stroom instelling.)

Resistor R value	Output current
∞ (Open circuit)	1415mA ±7.0% (standard setting)
82K (82.000Ω)	1197mA ±8%
22K (22.000Ω)	1000mA ±10%
6K8 (6.800Ω)	705mA ±14%
2K2 (2.200Ω)	463mA ±21%
1K0 (1.000Ω)	367mA ±27%

**Minimum dim level: 100mA**

47K NTC measured Input	Fan output*
22 KΩ	4.6 Vdc
8.2 KΩ	9.7 Vdc
4.7 KΩ or lower	11.4 Vdc

\*Measured with a LED voltage of 34V / Gemeten bij een LED spanning van 34V  
 The maximum fan output voltage is 12Vdc / De maximum ventilator uitgangsspanning is 12Vdc  
 At a LED voltage lower than 36V, the maximum fan output voltage is equal to the LED voltage divided by three /  
 Bij een LED spanning van 36V of lager is de maximale ventilator uitgangsspanning gelijk aan de LED spanning gedeeld door drie.

**GB Use a resistor of 4.7 KΩ or lower to enable the fan output without using a NTC sensor.**

**NL Gebruik een weerstand van 4,7 KΩ of lager om de ventilator uitgang te gebruiken zonder NTC sensor.**