

## GB Operation

The L0516CiD is a 20W dimmable LED driver with two independent current channels supplying 100-300mA with a voltage range of 3-45Vdc. The output voltage of channel 1 must always be equal or higher than the voltage of channel 2.

The outputs can also be switched parallel, the output current will then be 200-600mA, twice the value of the potentiometer!

The DIM-input can be controlled with a standard 1-10V controller (range 0-100%), a 100K log. potentiometer (range 0-100%) and a pulse switch (range 3-100%). A short pulse switches the LEDs on or off.

The output current can be higher than mentioned when no dimmer is used.

The LED driver has fourfold protection: Thermal; short circuit; over voltage and open circuit.

### IMPORTANT INFORMATION

- The LED driver must be installed by qualified electricians only.
- Switch off the power supply before installation.
- Switch off the power supply and wait one minute before making any changes in the secondary circuit (e.g. replacing LEDs).
- The LED voltage of channel 1 must always be equal or higher than of Channel 2.
- Caution: Only use constant current type LEDs
- The LED driver is intended for indoor use only
- Never connect more load than 20W at 240Vac and 15W at 110Vac.
- The output is SELV and may never be combined with the mains cables.
- Pulse operation is only recommended for a single driver.

### Disorganized system when using pulse function

When parallel connecting a pulse switch on several drivers it can occur that the pulse length is exactly too short or too long. On this critical border it can be that the drivers are not working in unison. It can be reset without disconnecting the mains power.

### Reset procedure

- By long pressing the pulse switch the drivers always turns on, independently of the initial state.
- Give a short pulse and all the drivers are now off.
- By long pressing again all drivers turn on and ramp up in unison.

We recommend pulse operation mainly for fixtures in which each driver is regulated independently. Complete synchronous regulation is only possible with a master-slave system where the master processes the pulse. We did not equip our drivers with such a system.

### Unexpected behavior when using 1-10V controller system

When controlling the driver with a 1-10V system it can occur that the 1-10V controller delivers (or allows) a spike that is higher than 12V. The spike triggers the driver in to 'pulse switch mode'. This will result in unexpected and unintended behavior of the LED's. In case of symptoms like these, it is sufficient to clamp the output of the control system with a 10 or 12V zener diode (cathode to the positive).

**Always disconnect the mains of the driver before connecting or disconnecting the LEDs**

## NL Werking

De L05016CiD is een 20 Watt dimbare LED driver met twee onafhankelijke stroomuitgangen van 100-300mA met een spanningsbereik van 3-45Vdc. De uitgangsspanning op kanaal 1 moet altijd gelijk óf hoger zijn dan de spanning van kanaal 2. De uitgangen kunnen ook parallel geschakeld worden, de stroomuitgang is dan 200-600mA, twee maal hoger dan aangegeven op de potmeter! De Dimingang kan gestuurd worden door een standaard regelaar van 1-10V (range 0-100%), een potmeter van 100K log. (range 0-100%) of een puls schakelaar (range 3-100%). Door een korte puls kunnen de LEDs aan- of uitgeschakeld worden. De voeding is viervoudig beveiligd: thermisch, tegen kortsluiting aan de secundaire zijde, tegen overbelasting en onbelast gebruik.

### BELANGRIJKE INFORMATIE

- De LED driver mag alleen door erkende installateurs gemonteerd worden.
- Vóór montage de netspanning uitschakelen.
- Voor elke verandering aan het secundaire circuit (bijv. vervangen van leds) de netspanning uitschakelen en 1 minuut wachten.
- De LED-spanning op kanaal 1 moet altijd gelijk óf hoger zijn dan kanaal 2.
- LET OP: Alleen "constante stroom" type LEDs gebruiken!
- De led-driver is alleen geschikt voor binnen gebruik.
- Belast de driver nooit hoger dan 20W bij 240Vac en 15W bij 110Vac.
- De output is SELV en mag niet met 110-240V bekabeling gecombineerd worden.
- Puls bediening is alleen aanbevolen voor een individuele driver.

### Ontregeld systeem bij gebruik pulsfunctie

Bij het parallel aansluiten van een puls schakelaar op meerdere drivers kan het voorkomen dat de puls lengte net te kort of te lang is. Op deze kritische grens kan het zijn dat de drivers uit de pas gaan lopen. Dit kan worden gereset zonder de netvoeding af te schakelen.

### Reset procedure

- Druk lang op de pulsschakelaar. De drivers gaan nu altijd aan, onafhankelijk van de beginstand.
- Geef een korte puls. De drivers zijn nu allemaal uit.
- Druk nu weer lang. Alle drivers gaan aan en regelen van laag naar hoog en regelen weer gelijk.

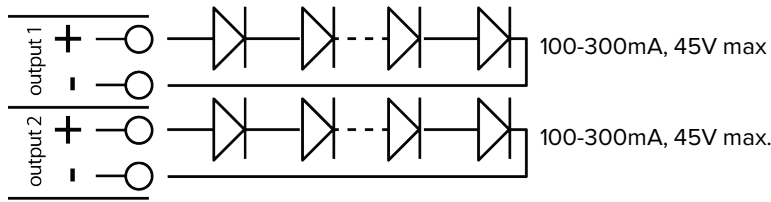
Wij adviseren het gebruik met puls bediening voornamelijk voor armaturen waarin de driver individueel bedient wordt. Het volledig synchroon regelen kan alleen met een master-slave systeem waarbij de master de dimpuls verwerkt. Dit systeem is niet in de driver verwerkt.

### Onverwacht gedrag bij gebruik 1-10V regelsysteem

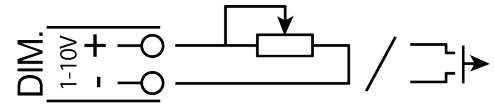
Wanneer de driver met een 1-10V systeem geregeld wordt, kan het voorkomen dat de 1-10V regelaar een spanningspiek levert (of toestaat) die hoger is dan 12V. Deze piek schakelt de driver in de 'pulsschakelaar modus'. Als gevolg hiervan kan onverwacht en ongewenst gedrag van de LED 's optreden. Dit kan worden voorkomen door een 10 of 12V zenerdiode over de uitgang van het regelsysteem te plaatsen. (kathode aan de plus.)

**Schakel altijd de netspanning uit bij Het aansluiten of loskoppelen van de LEDs**

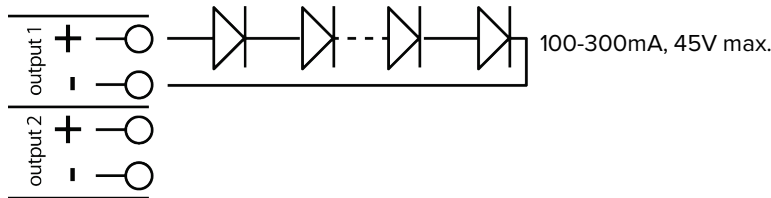
Connection scheme double output



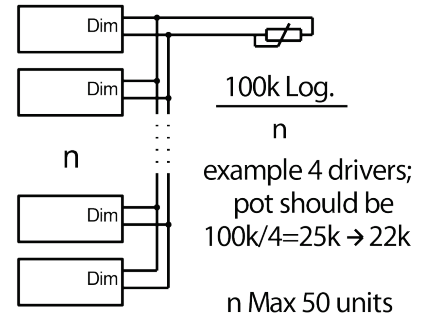
Connection scheme for DIM input



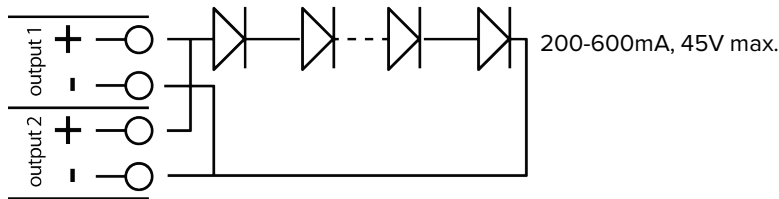
Connection scheme single output



When using more drivers on one dimmer (potentiometer only)



Connection scheme parallel output



GB	NL		
Supply power	Netspanning	110-240Vac 50/60 Hz	150-275Vdc*
Supply current	Netstroom	120mA @ 240Vac	168mA @ 110Vac
Output current	Uitgangsstroom	2x 100-300mA +/- 5%, 1x 100-300mA +/- 5% or 1x 200-600mA +/- 5% when outputs connected parallel	
Output voltage range	Uitgangsspanning bereik	3-45Vdc	
Output power	Uitgangsvermogen	Max. 20W @ 240Vac	Max 15W @ 110Vac
ta ambient temperature	ta omgevingstemperatuur	-20°C to +50°C	
tc case temperature	tc behuizingstemperatuur	< 85°C	
λ power factor	λ power factor	0.9C	
Approvals	Keurmerken	KEMA KEUR, ENEC-05, CE	
Standard	Normen	EN61347-1 / EN61347-2-13 / EN62384 / EN55015 / EN61000-3-2 / EN61547 / SELV	
Connector PRI.	Aansluiting PRI.	Wire 0.2 mm <sup>2</sup> – 1.5 mm <sup>2</sup>	
Connector SEC.	Aansluiting SEC.	Wire 0.14 mm <sup>2</sup> – 0.5 mm <sup>2</sup> solid / 0.2mm – 0.5mm <sup>2</sup> fine stranded	
Dimmable	Dimbaar	0/1-10V external, pulse switch or 100K log. potentiometer	
Colour	Kleur	Grijs / Grey	
Weight	Gewicht	110 g	

\* External DC fuse is required

See datasheet for more specifications  
Zie datasheet voor uitgebreide specificaties.



Products with this symbol should not be disposed of as household waste.  
Producten met dit symbool dienen niet als huishoudelijk afval te worden afgevoerd.

