



FHEX20

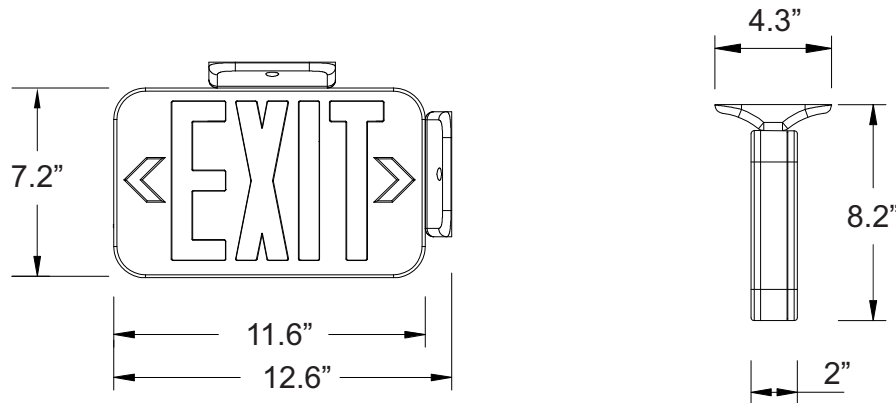
Salida de Emergencia LED Termoplastica Micro

- Apagador de "Presionar para probar" (Push to test switch)
- Indicador de carga LED
- Fuente de luz LED de larga vida y ahorro de energía
- Una cara y doble cara universal (Placa frontal adicional incluida)
- Batería Premium NiCd
- Patrón de "Knockout" de Montaje Universal en placa trasera para montar en "J-box"
- Instalación de placa frontal "Snap-Fit" sin uso de herramientas
- Indicador direccional de cheurón "Snap out/in" de campo reemplazable
- Doble voltaje 120V/277V
- UL listado de acuerdo con UL924

Especificaciones Generales

	Rojo	Verde
Voltaje de entrada	120/277VAC	
Corriente de entrada (120V)	19mA	19mA
Corriente d entrada (277V)	9mA	9mA
Poder de entrada (120V)	1.49W	1.49W
Poder de entrada (277V)	1.88W	1.57W
Frecuencia de Operacion	60Hz	
Rango de Operacion de Temperatura Ambiente (Ta)	Clasificacion de Temperatura Ambiente (Interior): 20°C to 30°C.	
Tamaño total	12.6" L x 8.2" H	
Operacion de Emergencia	90 minutos	
Conformidad	UL 924 Listado Para Lugares Humedos	
Garantia	5 años a partir de la fecha de fabricacion	

Datos Mecanicos



VISTA FRONTAL

VISTA LATERAL

Opciones para ordenar

FHEX20

W

Color de Caja
W = Blanco
B = Negro

R

Color del Letrero
R = Rojo
G = Verde

AC

Operacion
AC = Solo AC
EM = Reserva de la Batería