



FHEC30



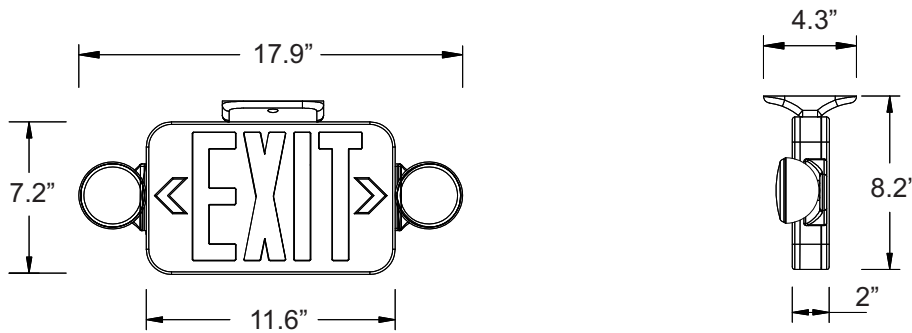
Combo Micro LED Termoplastico Salida de Emergencia/Luz de Emergencia

- Apagador de "Presionar para probar" (Push to test switch)
- Indicador de carga LED
- Cabezas completamente ajustables, libres de deslumbramiento
- Una cara y doble cara universal (Placa frontal adicional incluida)
- Batería Premium NiCd
- Patrón de "Knockout" de Montaje Universal
- Instalación de placa frontal "Snap-Fit" sin uso de herramientas
- Indicador direccional de cheurón "Snap out/in" de campo reemplazable
- Doble voltaje 120V/277V
- UL listado de acuerdo con UL924

Especificaciones Generales

Voltaje de entrada	120/277VAC	
Corriente de entrada (120V)	31mA	30mA
Corriente de entrada (277V)	13mA	13mA
Poder de entrada (120V)	4.12W	3.22W
Poder de entrada (277V)	3.2W	3.18W
Frecuencia de Operacion	60Hz	
Rango de Operacion de Temperatura Ambiente (Ta)	20°C to 30°C / 68°F to 86°F	
Tamaño total	17.9" L x 8.2" H	
Operacion de Emergencia	90 minutos	
Conformidad	UL 924 Listado	
	Para Lugares Humedos	
Garantía	5 años a partir de la fecha de fabricacion	

Datos Mecanicos



VISTA FRONTAL

VISTA LATERAL

Opciones para ordenar

FHEC30

W

Color de Caja
W = Blanco
B = Negro

R

Color del Letrero
R = Rojo
G = Verde

H

Opciones
H = Alta Luminosidad